


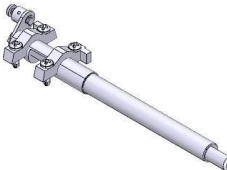
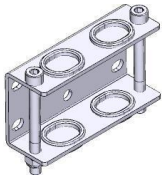

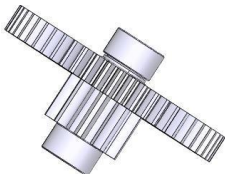
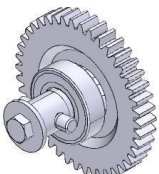
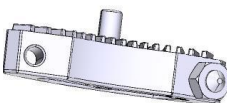
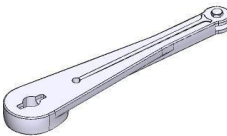
Liv	Codice padre	Codice	Qtà	Descrizione	Anteprima
0		FTX20DGS	1		
1	FTX20DGS	119RID276	1	SCHEDA ELETTRONICA ENCODER - A1824 AX302	
1	FTX20DGS	119RID333	1	STAFFA ATTACCO ANTA - STYLO BS	
1	FTX20DGS	119RID334	1	BRACCIO CONDOTTO - STYLO BS	
1	FTX20DGS	119RID431	1	CILINDRO SERRATURA - OPB001	
1	FTX20DGS	119RID433	1	CASSA SUPERIORE MOTORIDUTTORE - OPB001	
1	FTX20DGS	119RID434	1	CASSA INFERIORE MOTORIDUTTORE - OPB001	
1	FTX20DGS	119RID435	1	GRUPPO MOTORE - OPB001	

CAME S.p.A.

Sede Legale:
Via Martiri della Libertà 15
31030 Dosson di Casier (TV) - Italy
T +39 0422 49 40 - F +39 0422 49 41
came@pec.came.com

Unità locale:
Piazza S. Freud 1
20154 Milano (MI) - Italy
T +39 0422 49 44 00
info@came.com 1 / 4

Cap. Soc. I.V. € 1.610.000,00
Cod. Fisc. / P. IVA 03481280265
VAT IT 03481280265 - REA TV 275359
Reg. Imp. TV 03481280265
www.came.com

Liv	Codice padre	Codice	Qtà	Descrizione	Anteprima
1	FTX20DGS	119RID439	1	LEVA SBLOCCO - OPB001	
1	FTX20DGS	119RID440	1	ALBERO DI SBLOCCO - OPB001	
1	FTX20DGS	119RID441	1	BASE DI FISSAGGIO - OPB001	
1	FTX20DGS	119RID442	1	ALBERO PRIMARIO - OPB001	
1	FTX20DGS	119RID443	1	ALBERO SECONDARIO - OPB001	
1	FTX20DGS	119RID444	1	ALBERO LENTO - OPB001	
1	FTX20DGS	119RID445	2	FERMO MECCANICO - OPB001	
1	FTX20DGS	119RID447	1	BRACCIO MOTORE - OPB001	

CAME S.p.A.

Sede Legale:
Via Martiri della Libertà 15
31030 Dosson di Casier (TV) - Italy
T +39 0422 49 40 - F +39 0422 49 41
came@pec.came.com

Unità locale:
Piazza S. Freud 1
20154 Milano (MI) - Italy
T +39 0422 49 44 00
info@came.com 2 / 4

Cap. Soc. I.V. € 1.610.000,00
Cod. Fisc. / P. IVA 03481280265
VAT IT 03481280265 - REA TV 275359
Reg. Imp. TV 03481280265
www.came.com

Liv	Codice padre	Codice	Qtà	Descrizione	Anteprima
1	FTX20DGS	119RIY077	1	CONFEZIONE 10 PEZZI CHIAVI TRILOBATE	
1	FTX20DGS	88001-0074	1	COVER RIDUTTORE - OPB001 RAL 7024	
1	FTX20DGS	88001-0075	1	COVER BRACCIO TRASMISS. OPB001 ral 7024	
1	FTX20DGS	88001-0077	1	TAPPO SERRATURA RAL 7024	

Disclaimer

I risultati ottenuti con il presente sistema di simulazione (di seguito "Contenuti") hanno scopo puramente esemplificativo e non rappresentano in alcun modo un'offerta o un impegno di vendita da parte di CAME Italia e CAME S.p.A.. I Contenuti sono di proprietà di CAME Italia e CAME S.p.A., se non diversamente indicato, coperti da copyright e dalla normativa in materia di proprietà industriale. All'utente non è concessa alcuna licenza né diritto d'uso e pertanto non è consentito registrare tali Contenuti - in tutto o in parte - su alcun tipo di supporto, riprodurli, copiarli, pubblicarli e utilizzarli a scopo commerciale senza preventiva autorizzazione scritta di CAME Italia e CAME S.p.A., salva la possibilità di farne copia per uso esclusivamente personale. In ogni caso CAME Italia e CAME S.p.A. non assume e pertanto declina ogni e qualsiasi responsabilità per eventuali errori, inesattezze, mancanze ed omissioni rinvenibili nei Contenuti.

CAME S.p.A.

Sede Legale:

Via Martiri della Libertà 15
31030 Dosson di Casier (TV) - Italy
T +39 0422 49 40 - F +39 0422 49 41
came@pec.came.com

Unità locale:

Piazza S. Freud 1
20154 Milano (MI) - Italy
T +39 0422 49 44 00
info@came.com 4 / 4

Cap. Soc. I.V. € 1.610.000,00
Cod. Fisc. / P. IVA 03481280265
VAT IT 03481280265 - REA TV 275359
Reg. Imp. TV 03481280265
www.came.com